



## INSTRUCCIONES DE USO

ANTES DE USAR EL EQUIPO  
LEER ATENTAMENTE EL  
PRESENTE MANUAL

EN 795/B

# TRÍPODE DE SEGURIDAD DISPOSITIVO DE ANCLAJE TEMPORARIO

Número de catálogo: TRI9

**accesus.es**

## CAPÍTULO 1 – DESCRIPCIÓN GENERAL

El trípode de aluminio TRI9 hace parte de equipos de detención de caídas. El trípode tiene que ser usado como elemento de equipo de protección anticaídas. El trípode TRI9 fue concebido para uso con equipos de rescate mediante izado RUP 502 y CRW 300.

El trípode TRI9 en cada ocasión garante protección a un máximo de una persona.

## ESPECIFICACIONES TÉCNICAS

permitido el uso en un ambiente potencialmente explosivo (conforme PN-EN 05201, PN-EN 05204)

altura de trabajo

patas totalmente extendidas: 229 cm

patas totalmente recogidas: 147 cm

anchura de patas

patas totalmente extendidas: 182 cm

patas totalmente recogidas: 119 cm

peso: 16,5 kg

dimensiones para transporte: 180x24x24 cm

## EQUIPAMIENTO BÁSICO

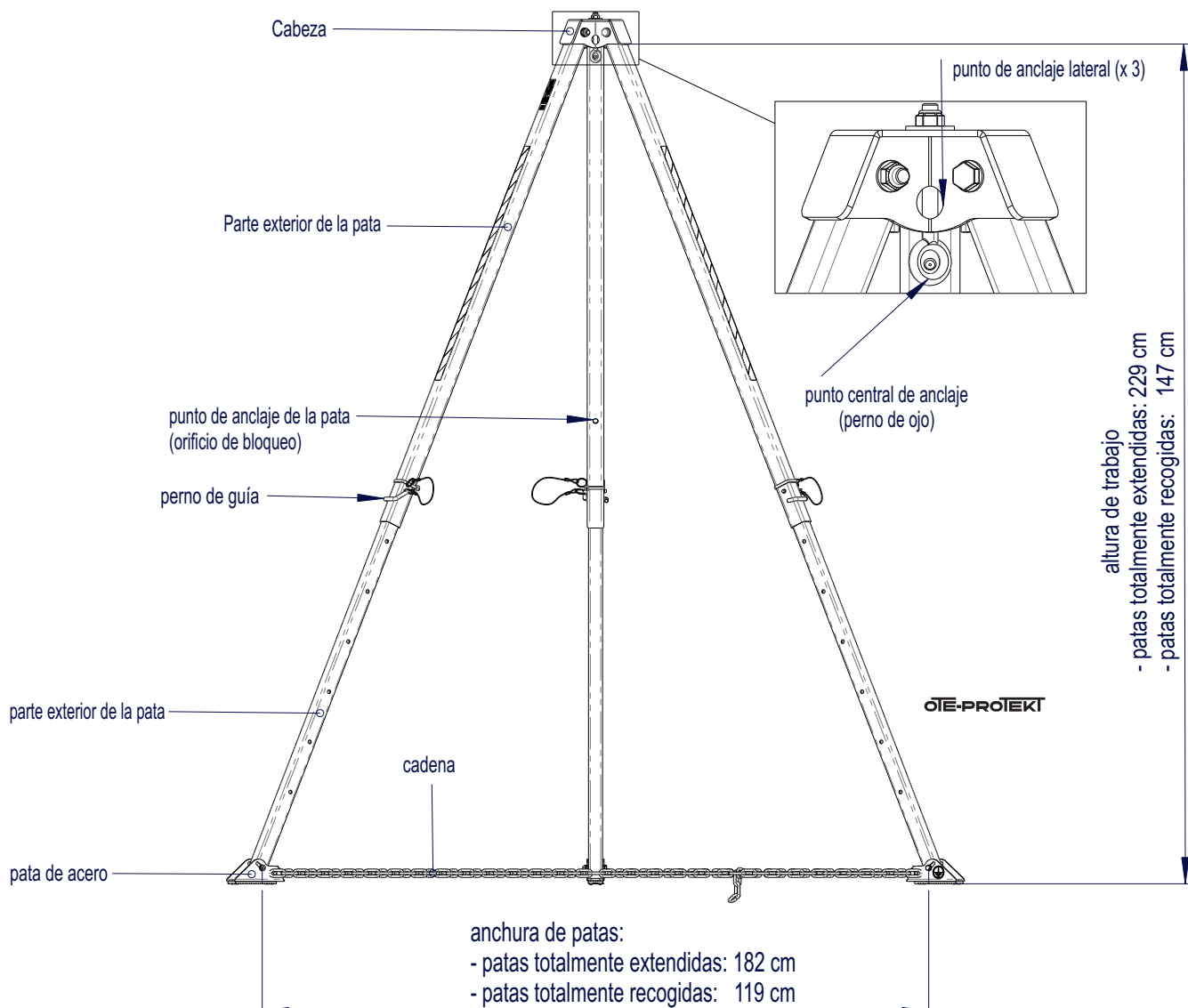
cabeza — en acero galvanizado y pintado

puntos de anclaje — un punto central de anclaje (perno de ojo), 3 puntos de anclaje laterales (orificios) en las paredes de cabeza.

patas — hechas con extrusiones de aluminio reforzado con bordes redondeados. La construcción telescópica de permite la regulación de su longitud por el utilizador.

Esto se consigue por el pasador de bloqueo situado en cada pata. Las patas están equipadas con base auto-alineación de acero con arandelas de goma. Las patas tienen cuchilla antideslizante, que puede ser utilizada para la fijación del trípode sobre superficies resbaladizas (por ejemplo, cubiertas de hielo).

cadena — las patas son unidas con una cadena para minimizar las fuerzas horizontales y evitar el desplazamiento o inclinación de patas. En vez de una cadena se puede usar una cinta especial, adicionada al pedido para uso junto con el trípode.



## CERTIFICADOS Y CUMPLIMIENTO DE LAS NORMAS

a) EN 795:2012, tipo B

Equipo utilizado como punto de anclaje móvil y temporario para una persona. Certificado CE.

b) EN 1496:2006, tipo B

Equipo utilizado con equipos RUP 502 / CRW 300 como conjunto de rescate para una persona. Conforme las normas y documentación EN1496/B:2006. Sin certificado CE.

## CONTENIDOS DE ETIQUETA DE IDENTIFICACIÓN

a) Tipo de dispositivo

b) Símbolo de modelo

c) Número de catálogo

d) Número/año/clase de la norma europea

e) Símbolo CE y numero del organismo notificado que controla la producción del equipo

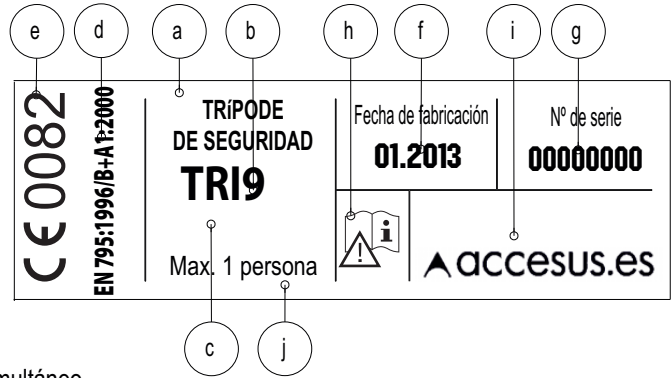
f) Mes e año de la fabricación

g) Número de serie del trípode

h) Nota: leer instrucción

i) Símbolo del fabricante o distribuidor del trípode

j) Número máximo de personas admitidas para uso del dispositivo en simultáneo



Organismo notificado que emitió el certificado de tipo EC y controla la producción: APAVE SUDEUROPE SAS, CS 60193, 13322 Marsella, Francia.



Mes y año de la próxima inspección periódica del fabricante.

No utilizar después de esta fecha.

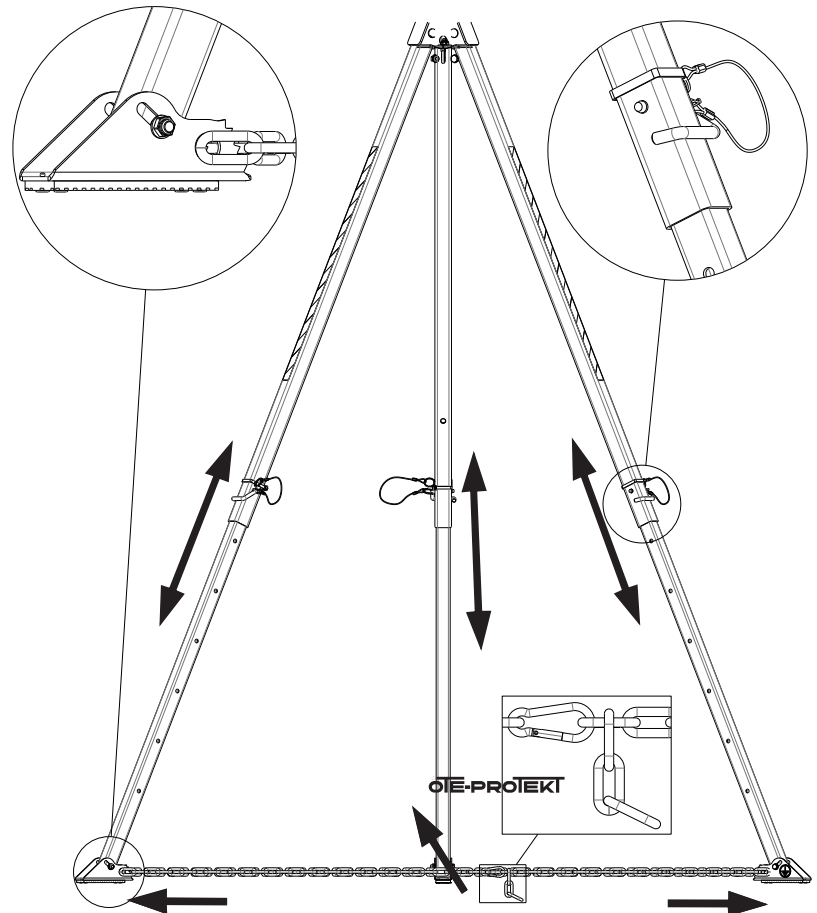
Nota: Antes del primer uso, se debe especificar la fecha de la primera inspección periódica (fecha de la primera utilización + 12 meses, por ejemplo, el primer uso 01.2013 - la fecha de la inspección 01.2014).

"La etiqueta de la inspección" debe ser colocada al lado de la etiqueta de identificación.

## CAPÍTULO 2 – INSTALACIÓN DE TRÍPODE

### INSTALACIÓN DE TRÍPODE

1. Colocar el trípode sobre una superficie plana, estable y dura. Extender las patas del trípode hasta la longitud deseada y bloquear con el perno de bloqueo.
2. Poner el trípode en la posición vertical y extender completamente las patas.
3. Asegurarse que las bases se encuentran en una superficie dura y pueden soportar la carga.
4. Ajustar las patas de manera que la cabeza se encuentre en un plano horizontal.
5. Se puede colocar el trípode encima de agujero, de manera que la cuerda de trabajo se encuentre más o menos en el medio de agujero.
6. Asegurarse que los pernos de bloqueo están bien colocados; la extremidad de perno tiene que destacarse en la superficie de patas de trípode.
7. Asegurar las patas del trípode con la cadena para evitar el despliegue accidental. Juntar las extremidades de cadena con el mosquetón. La cadena tiene que ser muy estirada entre las patas. Eliminar cualquier holgura de cadena.



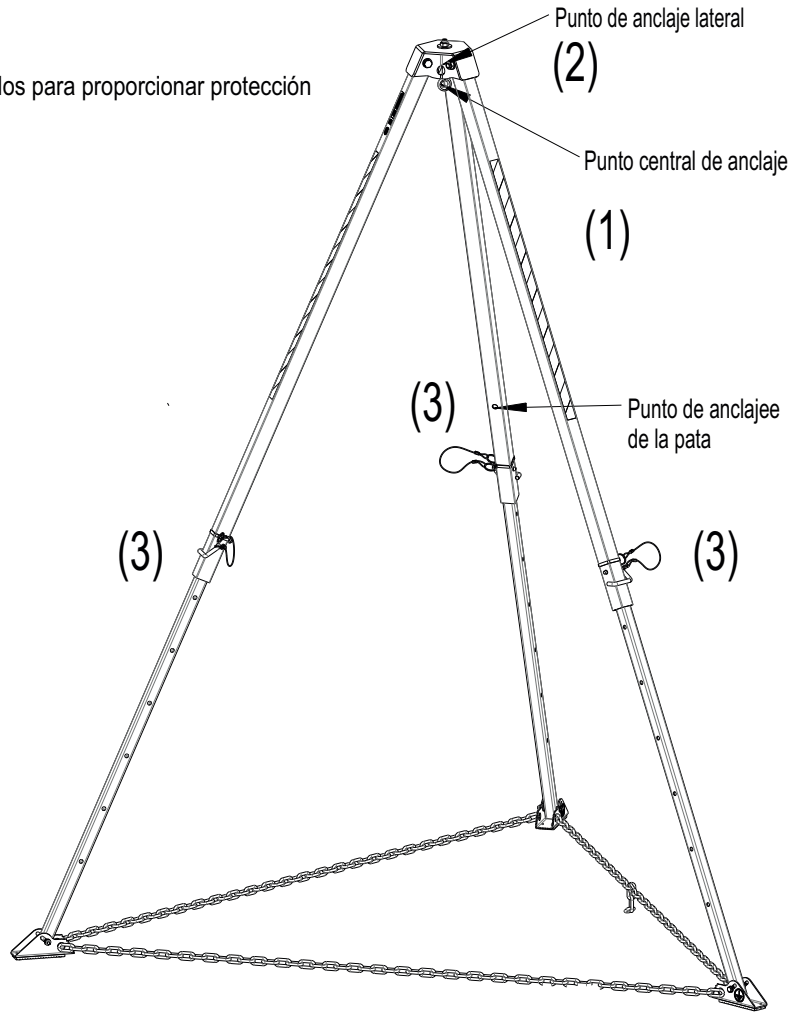
**CARGA MÁXIMA APLICADA POR EL TRÍPODE TRI9 SOBRE LA ESTRUCTURA/ DIRECCIÓN DE LAS FUERZAS** La superficie sobre la cual se instala el trípode TRI9 tiene que poder soportar la carga del dispositivo en el máx. de 12 kN. Dirección de acción de fuerzas: perpendicular a la superficie sobre la cual se instaló el trípode TRI9.

### CAPÍTULO 3 - PROTECCIÓN INDIVIDUAL CONFORME LA NORMA EN 795/B

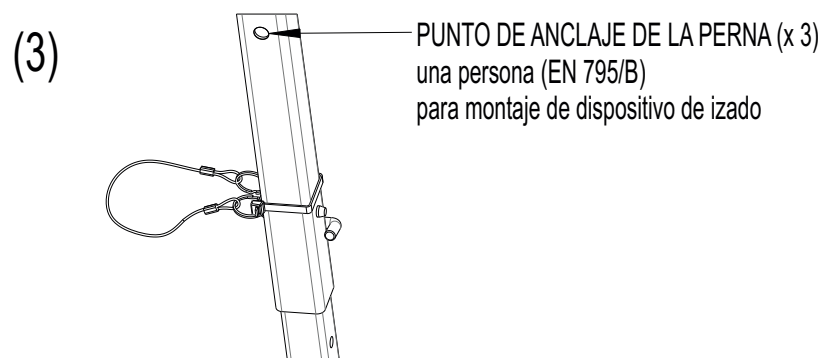
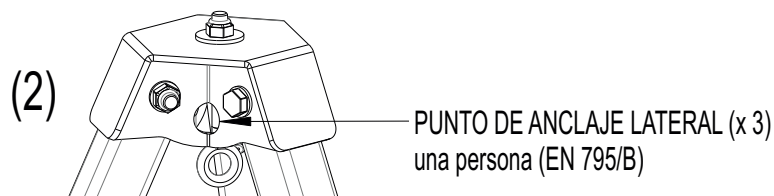
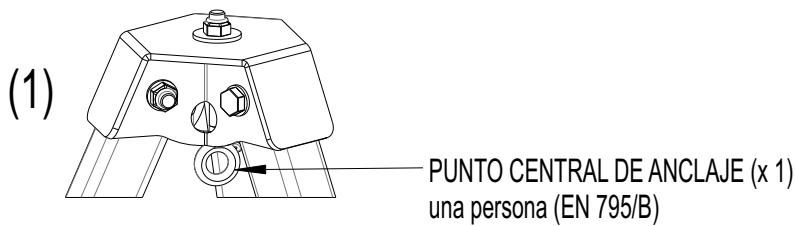
TRI9 safety tripod can be used as a temporary anchorage according to EN 795/B.  
TRI9 provides protection for maximum one person at the same time.

El trípode TRI9 está equipado en siete puntos de anclaje usados para proporcionar protección individual:

- (1) punto central de anclaje (x 1)
- (2) puntos de anclaje laterales (x 3)
- (3) puntos de anclaje de la pata (x 3)



#### PUNTOS DE ANCLAJE PARA PROPORCIONAR PROTECCIÓN INDIVIDUAL



## PRECAUCIONES GENERALES

Durante el trabajo se debe ESTAR ATENTO a la cadena que sujeta las patas del trípode, ya que su estado inadecuado presenta el riesgo de caída accidental del utilizador.

El trípode TRI9 NO PUEDE SER USADO sin la cadena colocada. Las patas tienen que ser SIEMPRE unidas con la cadena.

EVITAR trabajo en situaciones en las que el utilizador puede balancearse y, en consecuencia, chocar contra un objeto, o cuando la cuerda se puede cruzar o enredar con otras, las que utiliza otro utilizador en las inmediaciones.

Los sistemas de protección anticaídas y los sistemas de rescate, usados con este dispositivo TIENEN QUE CUMPLIR las normas europeas en vigor (EN 795 - Dispositivos de anclaje; EN 362 - Conectores; EN 361 - Arnéses de seguridad; EN 360; EN 1496 - Dispositivos de autobloqueo; EN 1497 - Arnéses de seguridad; EN 341 - Dispositivos de descenso).

La fuerza máxima de detención de caídas (Maximum Arrest Force – MAF), al que está expuesto el utilizador de los sistemas de protección anticaídas (Fall Arrest System -FAS), y que lleva un arnés, está delimitada por la ley de Unión Europea hasta 6 kN. El sistema utilizado para la protección anticaídas tiene que contar con un dispositivo capaz de reducir el valor de la fuerza MAF, que actúa sobre el utilizador durante la detención de caída, hasta los, en el máx., 6kN exigidos (por ej. un amortiguador con cuerda o un dispositivo autoretráctil).

Hay que asegurarse que el trípode está instalado verticalmente, sobre una superficie plana, estable y dura. Tiene que poder soportar la carga.

El trípode TRI9, en cada ocasión, garantiza protección a un máximo de una persona.

El dispositivo de anclaje o el punto de anclaje para protección anticaídas debe estar instalado de manera que minimice tanto la probabilidad de una caída, como la altura de la caída. Esto se aplica también al método de trabajo realizado en general. El punto/dispositivo de anclaje debe situarse directamente encima de la localización de trabajo del utilizador. El diseño y la construcción del dispositivo/punto de anclaje deben impedir la desconexión espontánea de los elementos. La resistencia estática mínima del dispositivo/punto de anclaje es de 12 kN. Se recomienda el uso de los puntos de anclaje estructural certificados y debidamente etiquetados que cumplen con los requisitos de la norma EN 795.

## REGLAS BÁSICAS DE USO DE EQUIPOS DE PROTECCIÓN INDIVIDUAL

Los equipos de protección individual pueden ser usados apenas por las personas entrenadas y competentes en términos de seguridad.

Los equipos de protección individual no pueden ser usados por personas cuyo estado de salud podría afectar su propia seguridad bajo circunstancias de uso normales o durante operación de rescate.

Para cada sitio de trabajo debe existir un plano de rescate elaborado, teniendo en cuenta los riesgos potenciales.

Se prohíbe realizar cualquier cambios del diseño del equipo sin un consentimiento previo y escrito del fabricante.

Cualquier reparación puede ser llevada a cabo apenas por el fabricante o su delegado autorizado.

Los equipos de protección individual no pueden ser usados fuera de los límites de su explotación y para otros fines que para los que fue concebido.

El utilizador debe prestar atención al estado del equipo de protección individual.

Antes del uso, hay que asegurarse que los elementos constituyentes del sistema de protección anticaídas son compatibles entre sí. Periódicamente, hay que revisar todos los conectores y dispositivos de regulación del equipo, para impedir las holguras y la desconexión accidentales de los elementos.

Se prohíbe formar los conjuntos de elementos en los que las funciones de seguridad de un elemento influyen o afectan las funciones de seguridad de otro elemento.

En el caso de puesta en venta del producto fuera de su país de destino original, el introductor también proporcione las instrucciones de uso, mantenimiento, inspección periódica y reparación en el idioma del país al que se usará el equipo.

El arnés de seguridad (conforme con EN 361) es el único dispositivo aceptable para soporte que se puede usar junto con un sistema de protección anticaídas.

Al usar el arnés, para la conexión del sistema de protección anticaídas apenas es permitido usar los puntos de enganche señalados con la letra "A" mayúscula.

Es obligatorio inspeccionar el espacio libre debajo del utilizador en el sitio de trabajo antes de cada caso del uso de sistema de detención de caídas, de manera que, en el caso de caída se evite la colisión con el suelo o cualquier otro objeto en la trayectoria de la caída. Hay que verificar las distancias del espacio libre exigidas en la base de las instrucciones de uso del equipo utilizado.

Existen varios factores de riesgo que pueden afectar el funcionamiento del equipo y hay que tomar varias precauciones, especialmente en el caso de verificar:

- retraer o enredar de las cuerdas o cuerdas de seguridad en contacto con bordes afilados,
- defectos tales como el corte, la abrasión, la corrosión,
- exposición a condiciones climáticas,
- caídas pendulares,
- temperaturas extremas,
- agentes químicos,
- conductividad eléctrica.

## INSPECCIÓN

Antes de cada uso de equipo de protección personal es obligatorio llevar a cabo una breve inspección del equipo en términos de su funcionamiento adecuado, para asegurarse de que su condición permite un uso seguro.

Durante la inspección antes del uso, se debe comprobar todos los componentes del equipo contra la posibilidad de daños, desgaste excesivo, corrosión, desgaste, grietas o mal funcionamiento, prestando especial atención a los siguientes elementos:

en el caso de arnés y cinturones – hebillas, dispositivos de regulación, puntos de enganche, cintas, costuras, bucles;

en el caso de amortiguadores de seguridad - bucles de enganche, cintas, costuras, cubierta, mosquetones;

en el caso de cuerdas textiles, cuerdas de seguridad, cuerdas de guía - cuerda, bucles, guardacabos, mosquetones, dispositivos de regulación, empalmes;

en el caso de cuerdas de acero, cuerdas de seguridad, cuerdas de guía - cuerdas, alambres, abrazaderas, gorras, bucles, guardacabos, mosquetones, dispositivos de regulación;

en el caso de dispositivos de rescate mediante izado - cuerda o cinta, funcionamiento adecuado del mecanismo de izado y el freno, cubierta, amortiguador, mosquetón;

en el caso de los dispositivos de rescate con guía flexible - cuerpo del dispositivo autoretráctil, la función del mecanismo de desliz, funcionamiento del mecanismo de bloqueo, remaches y tornillos, mosquetón, amortiguador de seguridad;

en el caso de mosquetones - cuerpo principal, remaches, dispositivo de bloqueo, funcionamiento del mecanismo de bloqueo.

en el caso de trípode - patas, clavos, pernos de ojo, bases, cadena, elementos de ligación.

## **INSPECCIONES PERIÓDICAS**

Después de cada período de 12 meses de utilización del equipo de protección individual este debe ser retirado del uso para llevar a cabo una inspección periódica. La inspección periódica es realizada por una persona cualificada. Una inspección periódica puede ser llevada a cabo por el fabricante, como por su delegado autorizado. En el caso de algunos sistemas complejos, tales como ciertos tipos de dispositivos autoretractiles, la inspección anual puede ser llevada a cabo únicamente por el fabricante o su delegado autorizado.

Durante la inspección será determinado el período del uso permitido del equipo antes del próximo control del fabricante.

Los resultados de la inspección deben ser registrados en la Tarjeta de identificación.

Inspecciones periódicas regulares son necesarias para el buen mantenimiento de los equipos y para la seguridad de los utilizadores, la cual depende de permanente eficacia y resistencia del equipo.

Durante la inspección periódica se debe comprobar la legibilidad del etiquetado del equipo.

## **PERIODO DE USO PERMITIDO**

El trípode puede ser usado durante 5 años a partir de la fecha de su puesta en uso. Después de este tiempo, debe ser retirado de servicio y sometido a una inspección detallada por el fabricante.

Una inspección de fabricante puede ser efectuada por:

- fabricante del dispositivo
- persona autorizada por el fabricante
- empresa indicada por el fabricante.

Durante la inspección será determinado el período del uso permitido del dispositivo antes del próximo control del fabricante. Registrado de una forma debida en la Tarjeta de identificación.

## **RETIRADA DEL USO**

El equipo de protección individual tiene que ser retirado del uso inmediatamente después de aparición de cualquier dudas sobre su estado en términos de uso seguro y no puede ser reutilizado hasta el momento de confirmación por escrito del fabricante o su delegado autorizado el hecho de realización de un control detallado del equipo.

## **RETIRADA DEL USO DESPUÉS DE USO EN DETENCIÓN ANTICAIÍDA**

Después de usar para detención de caída el dispositivo debe ser retirado inmediatamente del uso. Luego, el trípode debe ser sometido a una inspección detallada de fabricante.

Una inspección de fabricante puede ser efectuada por:

- fabricante del dispositivo
- persona autorizada por el fabricante
- empresa indicada por el fabricante.

Durante control será llevada a cabo la evaluación si el trípode cumple los requisitos para la explotación posterior y se determinará el período de uso permitido del trípode hasta el siguiente control por el fabricante, lo cual será registrado en la Tarjeta de identificación del equipo.

## **TRANSPORTE**

El equipo de protección individual debe ser transportado en un envase cerrado (por ej. una bolsa de textil o de plástico resistente a humedad o una caja de acero o plástico) asegurando su protección contra

## **MANTENIMIENTO Y ALMACENAMIENTO**

Los equipos deben limpiarse de manera que no afecte negativamente a los materiales de los que fue fabricado. En el caso de productos textiles, utilizar un detergente suave para ropa delicada, lavar a mano o en la lavadora y enjuagar con agua. Las piezas hechas de polímeros se pueden limpiar sólo con agua. En el caso en que el equipo quede mojado, ya sea durante el uso o por ser lavado, debe ser dejado para secar de forma natural, lejos de fuentes directas de calor. En el caso de productos de metal, algunas partes mecánicas (muelles, tacos, bisagras, etc.) pueden ser regular y ligeramente engrasadas con lubricante para asegurar un rendimiento mejor. En caso de otros procedimientos relacionados con mantenimiento y limpieza, se debe seguir las instrucciones detalladas indicadas en el manual de uso de equipo usado.

El equipo de protección individual debe ser almacenado envasado con holgura en un lugar bien ventilado, protegido de la exposición directa de la luz directa, el impacto adverso de los rayos UV, la humedad, los bordes afilados, las temperaturas extremas y los agentes corrosivos o agresivos.

## CAPÍTULO 4 – DISPOSITIVOS DE RESCATE CONFORMES CON EN 1496/B

### PRECAUCIONES GENERALES DURANTE ACCIONES DE RESCATE:

Durante uso de trípode TRI9 y dispositivo RUP 502 debe usarse un sistema secundario de detención de caída (conforme EN 363).

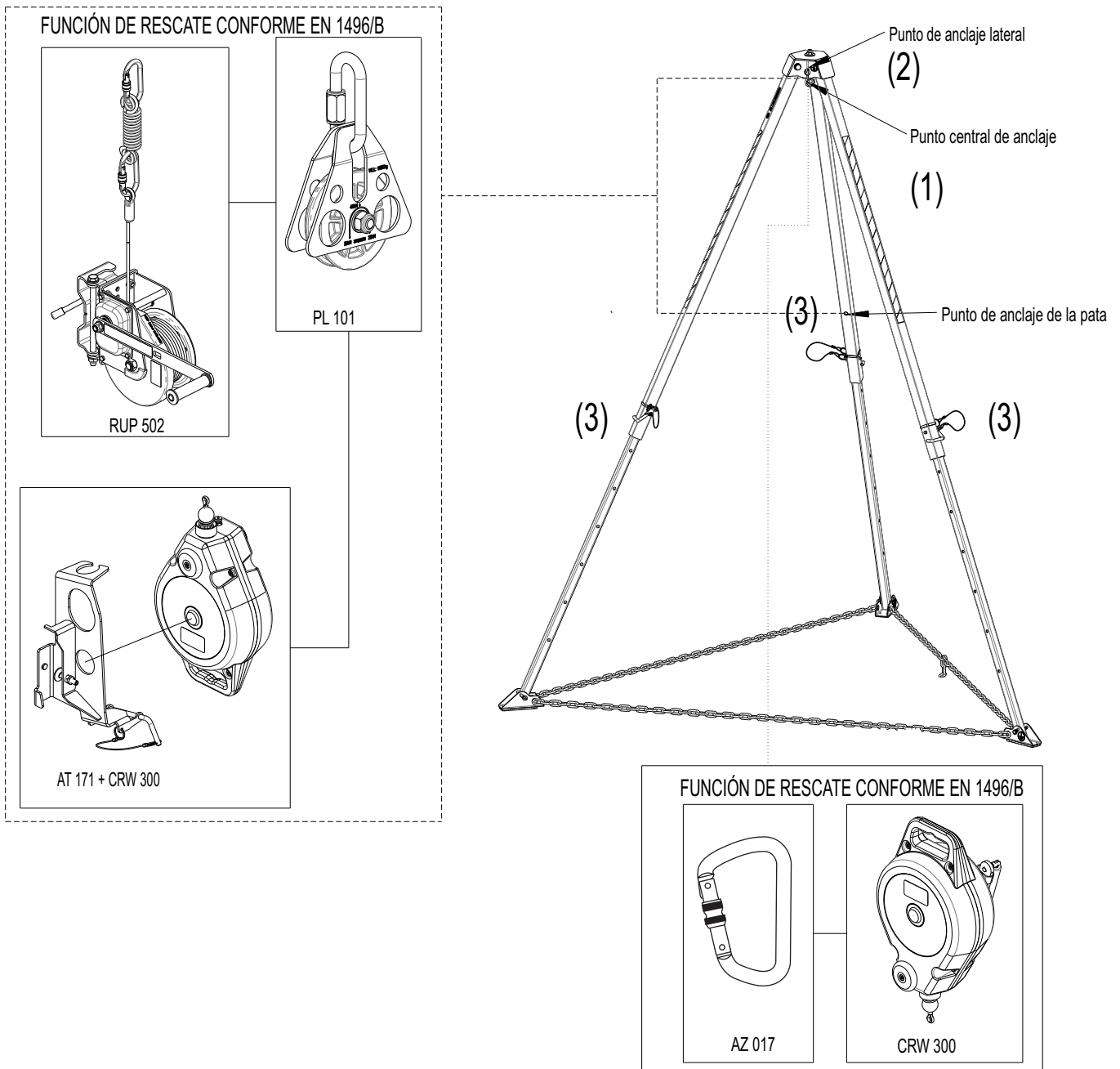
Los sistemas de protección anticaídas y los sistemas de rescate, usados con este dispositivo TIENEN QUE CUMPLIR las normas europeas en vigor (EN 795 - Dispositivos de anclaje; EN 362 - Conectores; EN 361 - Arnéses de seguridad; EN 360; EN 1496 - Dispositivos de autobloqueo; EN 1497 - Arnéses de de seguridad; EN 341 - Dispositivos de descenso).

Para los fines relacionados con la función de rescate con el dispositivo de rescate mediante izado RUP 502 se debe siempre utilizar el amortiguador SDW (componente del conjunto RUP 502).

Durante la instalación de equipos de rescate mediante izado RUP 502 o CRW 300 (con el uso del adaptador AT 172) el perno de bloqueo TIENE DE estar colocado en orificio de bloqueo. Solamente después de esto el equipo de rescate mediante izado puede ser montado con seguridad e seguramente en una pata reforzada del trípode.

### USO DEL TRÍPODE DE SEGURIDAD TRI9 PARA LOS FINES RELACIONADOS CON FUNCIÓN DE RESCATE

El trípode de seguridad TRI9 puede ser utilizado en las operaciones de rescate con los equipos de rescate mediante izado RUP 502 / CRW 300.

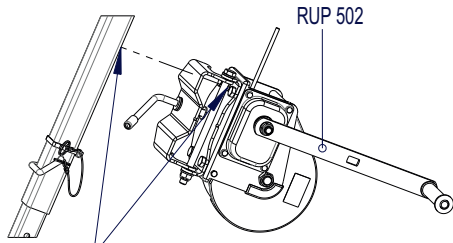


TRI9 + equipamiento	PL 101 + RUP 502	PL 101 + AT 171 + CRW 300	AZ 017 + CRW 300
Norma	EN 1496/B		
Puntos de anclaje utilizados	(1) (3) or (2) (3)	(2) (3)	(2)
Número máx. de utilizadores simultáneamente	1	1	1
Carga admisible de trabajo	140 kg	140 kg	140 kg

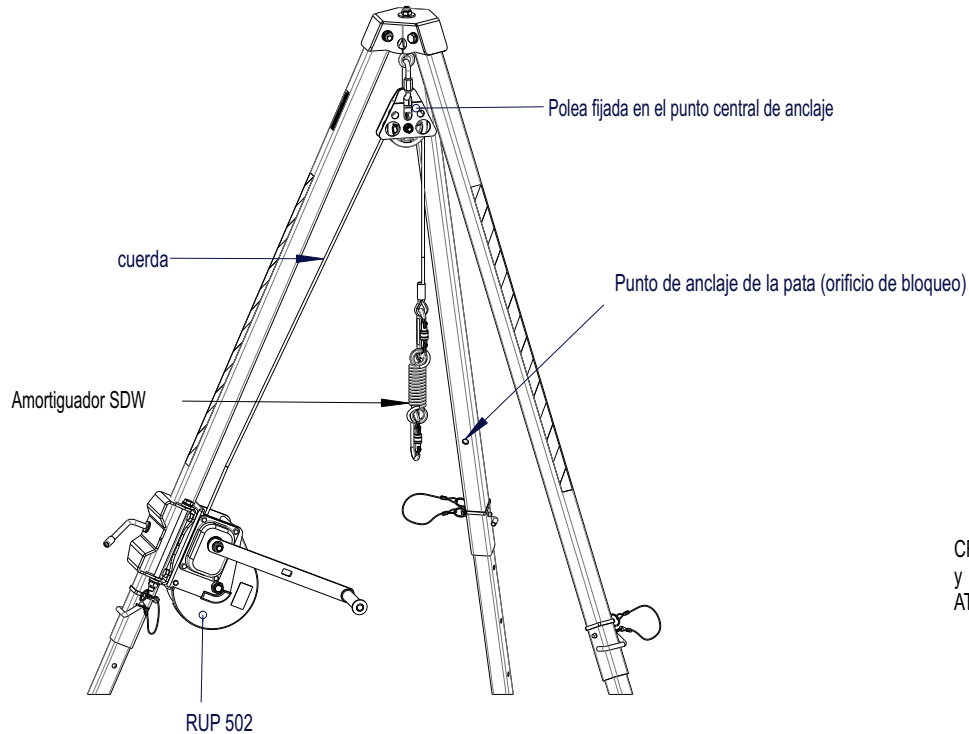


### INSTALACIÓN DE DISPOSITIVO MEDIANTE IZADO DE RESCATE RUP 502

El trípode puede ser utilizado en conjunto con el dispositivo de rescate mediante izado RUP 502. El dispositivo RUP 502 debe ser montado en las patas del trípode. El enganche del dispositivo RUP 502 debe ser montado en el orificio de bloqueo que se encuentra en la pared inferior de la parte exterior de la pata. La cuerda debe pasar por la polea fijada en el punto central de anclaje o uno de los puntos de anclaje laterales. Para montar el dispositivo RUP 502 en el modo adecuado y seguro se debe seguir su manual de uso.

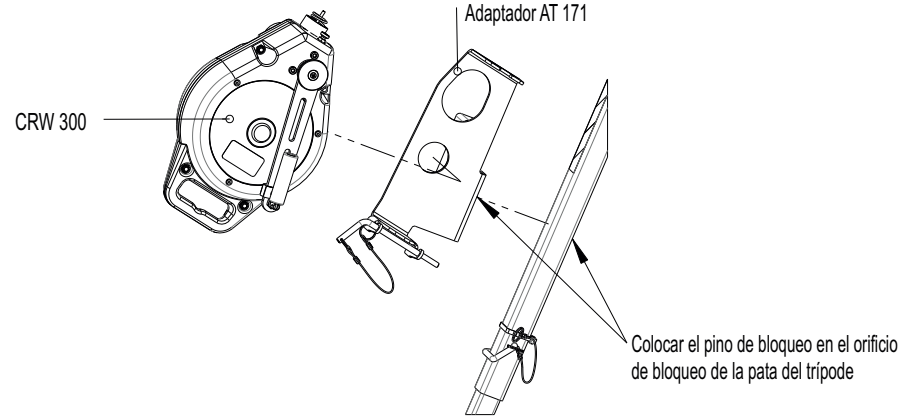


Colocar el pino de bloqueo en el orificio de bloqueo de la pata del trípode

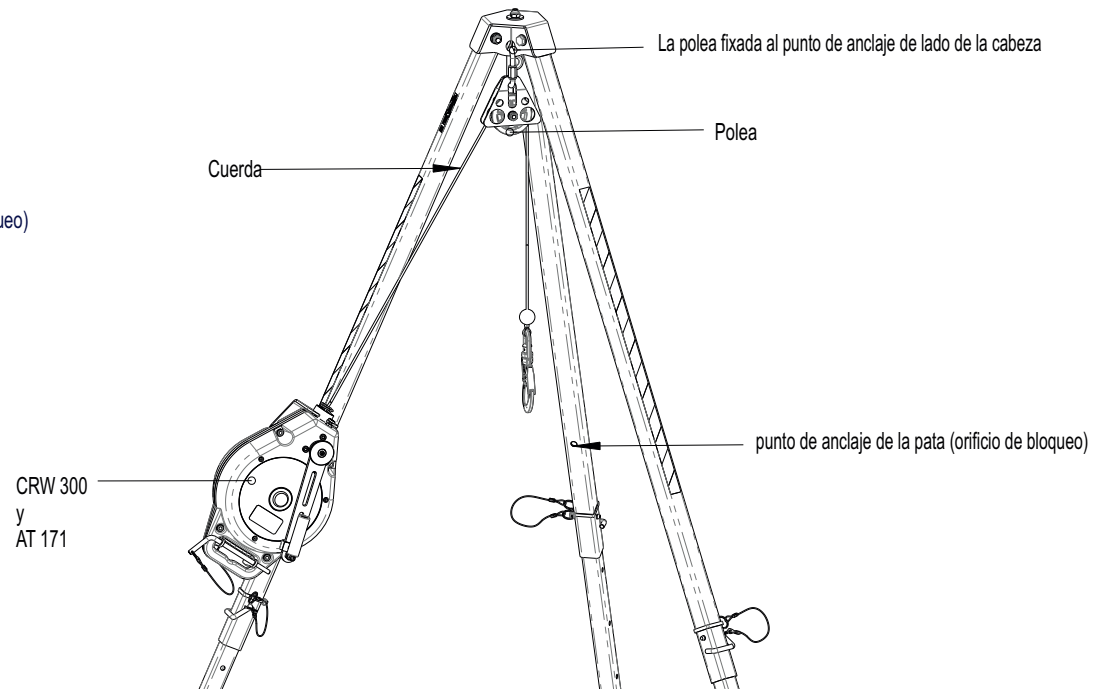


### INSTALACIÓN DEL DISPOSITIVO DE RESCATE MEDIANTE IZADO CRW 300

El trípode puede ser usado junto con el dispositivo de rescate mediante izado CRW 300. El dispositivo CRW 300 debe ser montado en la pata del trípode utilizando el adaptador AT 171. El adaptador AT 171 del dispositivo CRW 300 debe ser montado en el orificio de bloqueo que se encuentra en la pared inferior de la parte exterior de la pata. El dispositivo CRW 300 debe ser montado en el adaptador AT 171. La cuerda debe pasar solamente por una polea fijada al punto lateral de anclaje. Para montar el dispositivo CRW 300 en el modo adecuado y seguro se debe seguir su manual de uso.



Colocar el pino de bloqueo en el orificio de bloqueo de la pata del trípode



OBSERVACIONES:

## TARJETA DE IDENTIFICACIÓN

PROPORCIONAR Y LLENAR CON DATOS DETALLADOS EXIGIDOS LA TARJETA DE IDENTIFICACIÓN ES UN DEBER DEL UTILIZADOR. LA TARJETA DE IDENTIFICACIÓN PUEDE SER LLENADA APENAS POR UNA PERSONA COMPETENTE EN EQUIPOS DE PROTECCIÓN. LA TARJETA DEBE SER LLENADA ANTES DEL PRIMER USO DEL EQUIPO. TODAS LAS INFORMACIONES RELATIVAS AL EQUIPO DEBEN SER CONSIDERADAS, TALES COMO: INSPECCIONES PERIÓDICAS, REPARACIONES, CAUSAS DE RETIRADA DE EQUIPO DE USO. LA TARJETA DE IDENTIFICACIÓN DEBE SER GUARDADA DURANTE TODO EL PERIODO DE USO DEL EQUIPO. NO USAR EL EQUIPO QUE CARECE DE TARJETA DE IDENTIFICACIÓN ACTUAL.

MODELO Y TIPO DE EQUIPO

Nº CAT.

NÚMERO DE SERIE

FECHA DE FABRICACIÓN

FECHA DE COMPRA

FECHA DE LA PRIMERA ENTREGA AL USO

APELLIDO (NOMBRE) DEL UTILIZADOR

## HISTÓRICO DE INSPECCIONES Y REPARACIONES PERIÓDICAS

	FECHA	RAZÓN DE RETIRADA / REPARACIÓN	REPARACIONES REALIZADAS	APELLIDO Y FIRMA DE PERSONA COMPETENTE	FECHA DE PRÓXIMA INSPECCIÓN
1					
2					
3					
4					
5					
6					
7					
8					
9					